

PROYECTO

PROYECTO:  
CONEXIÓN VIAL  
ÁLAMOS PINARES

CONTRATISTA  
CONSORCIO  
PUENTE PINARES  
INTERVENOR  
CONSORCIO  
INTEGRAL  
CONEXIÓN  
PEREIRA

CONTIENE

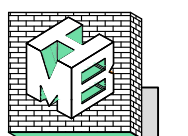
PMT  
PLAN DE MANEJO DE  
TRÁNSITO

ESCALA

FECHA

Marzo -2023

ELABORO



HENRY MARTÍNEZ B.  
Ing. Civil  
Esp. Vías y Transporte -UNAL  
Auditor de Seguridad Vial. Dip-UNAL

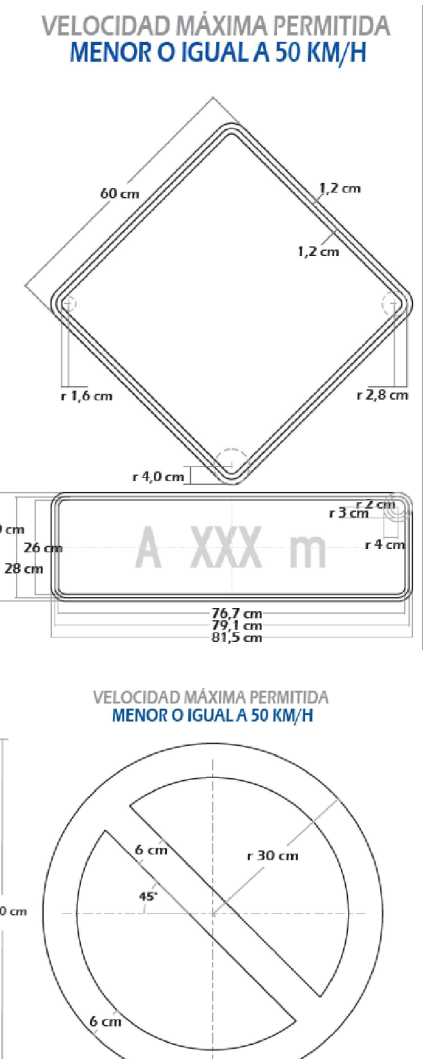
VoBo:

INSTITUTO DE MOVILIDAD



Delineador compuesto, c/3m.  
En las zonas peatonales, pueden colocarse tabiques con Polisombra h=1.2m.

SEÑAL	TIPO DE SEÑAL	NOMENCLATURA	DESCRIPCION	SUSTENTO	CANTIDAD
	PREVENTIVA	SPO-01	TRABAJOS EN LA VÍA	MASTIL	3
	PREVENTIVA	SPO-01	TRABAJOS EN LA VÍA	MASTIL	2
	INFORMATIVA DE OBRA	SIO	ENTRADA Y SALIDA DE VOLQUETAS	MASTIL	2
	INFORMATIVA DE OBRA	SIO	VIA CERRADA 100 m	MASTIL	4
	INFORMATIVA DE OBRA	SIO	VIA CERRADA 200 m	MASTIL	2
	INFORMATIVA DE OBRA	SI	DESVIO	MASTIL	1
	INFORMATIVA DE OBRA	SI	DESVIO	MASTIL	1
	INFORMATIVA DE OBRA	SI	DESVIO	MASTIL	1
	TABIQUES	CANALIZACION	TABIQUES CON MALLA O POLISOMBRA	VARIABLE	1CADA 3m
	DELINEADOR COMPUETO	DELINEADOR + CINTA	ELEMENTOS DE CANALIZACION DE FLUJOS	PROPIO	VARIABLE 1CADA 3m
	BARRERA	BARRICADA DE LISTONES	BARRICADA DE LISTONES	PROPIO	3
	REGLEMENTARIA DE OBRA	SRO-01	VIA CERRADA	BARRICADA	3



**NOTAS IMPORTANTES:**  
ACCESO A UTP-MEGACABLE

- Es una vía solo de tránsito local de dos carriles.
- La vía para su intervención deberá ser cerrada.
- Se requiere desvíos vehiculares
- Los usuarios del sector tendrán garantía de acceso Peatonal en todo momento

-Para cierre total temporal se debe socializar y coordinar con las entidades del sector.  
ALAMOS-CALLE 11

- Se hará cierre total.
- Es una vía de tránsito local.
- Los cierres se coordinan con los residentes del sector.

**TAMAÑOS Y MATERIALES:**

- El tamaño de acuerdo al Manual de señalización para velocidades máximas de 50Km/h.
- Material Retroreflectivo tipo IV o superior
- Señales informativas, tamaño mínimo de la letra 12.5 cm

**Tabla 2.4-1 Altura mínima de letras para distintas velocidades máximas**

Velocidad máxima (km/h)	Altura mínima de letra (cm)	
	Señales laterales a nivel	Señales elevadas
Menor o igual a 40	7,5	15
50	12,5	20

